

## FLEXIFIT™ 405 NASAL MASK PATIENT INSTRUCTIONS FOR USE

THE FLEXIFIT™ 405 NASAL MASK IS INTENDED FOR MULTIPLE PATIENT OR SINGLE PATIENT ADULT USE BY INDIVIDUALS WHO HAVE BEEN DIAGNOSED BY A PHYSICIAN AS REQUIRING CPAP OR BI-LEVEL VENTILATOR TREATMENT.

### FITTING YOUR MASK

- Remove plastic cover from Silicone Seal (C).
- Holding your mask in one hand, spread the Headgear (K) with your free hand, just enough to fit comfortably over your head.
- Lightly hold the mask against your face, covering the nose, then slowly pull the Headgear over your head.
- Attach the Headgear to the Glider™ Strap (E).
- Pull the lower straps as low as possible down the back of your neck. Gently tighten straps to remove slack. Connect to CPAP/Bi-Level machine at prescribed pressure.

- If necessary, tighten the lower straps to eliminate any leaks (avoid overtightening the straps).
- Use the Silicone Seal that provides the best fit for you. Small and Large are both provided with your mask.
- When you need to remove your mask, unhook the Headgear from the Glider™ Strap.

### FITTING TIPS

- Forehead pads should rest gently on the forehead without top straps being pulled too tight.
- If there are any leaks after gently tightening the top and lower straps, pull the mask slightly out from the face while straps are still attached. The FlexiFit™ 405 Nasal Mask may be used with, or without the Diffuser and Diffuser Cap (G).

### CLEANING YOUR MASK

To ensure the continuing safety and comfort of your FlexiFit™ 405 Nasal Mask:

- BEFORE FIRST USE:**
  - Hand-wash the Headgear (K) in pure soap dissolved in lukewarm water. Do not soak for longer than 10 minutes then rinse in fresh water and allow to dry out of direct sunlight.
- BEFORE EACH USE:**
  - Inspect the mask for deterioration. Do not use if damaged.
- AFTER EACH USE:**
  - Disassemble the Silicone Seal (C), Foam Cushion (D), Elbow (B) and the Headgear (K) from the Mask Base (A).
  - Wash the Silicone Seal and Mask Base in pure soap dissolved in lukewarm water. Do not soak for longer than 10 minutes, then rinse in fresh water.
  - Wipe the Foam Cushion with a damp cloth. (Do not immerse the Foam Cushion in water).
  - Leave all parts to dry out of direct sun light before reassembling. The Diffuser (F) should not be washed or rinsed. Simply replace it with a new Diffuser if it becomes noisy or deteriorates. It should last two to three months. Small dots may appear on the Diffuser - these do not affect its performance. The FlexiFit™ 405 Nasal Mask may be used with, or without the Diffuser and Diffuser Cap (G).
- EVERY 7 DAYS:**
  - Hand wash the Headgear in pure soap dissolved in lukewarm water. Do not soak for longer than 10 minutes, then rinse in fresh water and allow to air dry out of direct sunlight.

### CAUTIONS

- Do not soak the mask for longer than 10 minutes.
- Do not wash the mask in dishwasher.
- Do not clean the mask with products containing alcohol, antibacterial agents, antiseptic, bleach, chlorine or moisturizer.
- Do not store the mask in direct sunlight.

The above actions may deteriorate or damage the mask and shorten its life. If your FlexiFit™ 405 Nasal Mask weakens or cracks, discontinue use and seek replacement immediately.

### ASSEMBLING YOUR MASK

Your FlexiFit™ 405 Nasal Mask is fully assembled and ready to use. However, when you need to clean your mask, use the following instructions for reassembly.

Refer to the mask assembly diagram.

- Place the Foam Cushion (D) into the Mask Base (A).
- Starting at the top of the mask, fit the Silicone Seal (C) over the Foam Cushion and onto the Mask Base, finishing at the bottom of the mask.
- Push the Elbow (B) into the Mask Base.
- Lay the Headgear (K) flat, with the loop side down. Position the assembled mask over the Headgear and attach the four straps into the corresponding slots in the Forehead Rest (I) and the Glider™ Strap (E). This can be done without undoing the VELCRO® brand tabs\*, by sliding the Headgear into the slots.

\*VELCRO® is a registered trademark of Velcro Industries BV.

### WARRANTY AND DISPOSAL

#### WARRANTY STATEMENT

Fisher & Paykel Healthcare warrants that the mask (excluding foams and material diffusers), when used in accordance with its instructions for use, shall be free from defects in workmanship and materials and will perform in accordance with Fisher & Paykel Healthcare's official published product specifications for a period of 90 days from the date of purchase by the end user. This warranty is subject to the limitations and exceptions set out in detail in <http://www.fphcare.com/osa/productwarranty.asp>

#### DISPOSAL

This device does not contain any hazardous substances and may be disposed of with general waste.

### WARNINGS

- This mask should be used only with CPAP or Bi-Level equipment recommended by your physician or respiratory therapist. A mask should not be used unless the CPAP or Bi-Level machine is turned on and operating properly.

**Explanation of Warning:** CPAP and Bi-Level machines are intended to be used with special masks which have exhaust flow holes to allow continuous flow of air out of the mask. When the CPAP/Bi-Level machine is turned on and functioning properly, new air from the CPAP/Bi-Level machine flushes the exhaled air out through the mask exhaust flow holes. However, when the CPAP/Bi-Level machine is not operating, enough fresh air will not be provided through the mask, and exhaled air may be re-breathed. Re-breathing of exhaled air for longer than several minutes can in some circumstances lead to suffocation.

- At low CPAP/Bi-Level pressures the flow through the exhaust flow holes may be inadequate to clear all exhaled gas from the tubing. Some re-breathing may occur.
- Do not block the gas exhaust flow holes or use alternative Diffusers, other than those manufactured by Fisher & Paykel Healthcare. Before use, always ensure that gas is flowing out the exhaust flow holes or through the Diffuser (if it is being used).
- Do not use the mask if vomiting or feeling nauseous.
- Discontinue using the mask if there is an allergic reaction to any part of the mask. Consult your physician if this occurs.
- If re-using the FlexiFit™ 405 Nasal Mask between different patients, refer to the Multi-Patient Cleaning Instructions for the FlexiFit™ 405 Nasal Mask.

### CAUTIONS

- Use the mask for its intended use only as directed in this booklet.
- US Federal Law restricts this device to sale by, or on order of, a physician.

The FlexiFit™ 405 Nasal Mask and accessories are Latex free. Many people find CPAP therapy causes dryness of the nose and throat. Heated humidification can substantially reduce these symptoms.

## MASQUE NASAL FLEXIFIT™ 405 MODE D'EMPLOI POUR LE PATIENT

LE MASQUE NASAL FLEXIFIT™ 405 A ÉTÉ DÉVELOPPÉ À L'ATTENTION DE PATIENTS ADULTES AYANT ÉTÉ DIAGNOSTIQUÉS PAR UN MÉDECIN, ET AUXQUELS UN TRAITEMENT PAR PRESSION POSITIVE CONTINUE (PPC) OU PAR VENTILATION NASALE À DEUX NIVEAUX DE PRESSION (VNDP) A ÉTÉ PRÉSCRIT. CE MASQUE EST CONÇU POUR UN USAGE INDIVIDUEL OU BIEN POUR UN USAGE SUR DE MULTIPLES PATIENTS.

### MISE EN PLACE DE VOTRE MASQUE

- Retirez la protection plastique de la jupe en silicone (C).
- Tenez votre masque d'une main et de l'autre tirez suffisamment sur le harnais (K) pour pouvoir le placer facilement au-dessus de votre tête.
- Maintenez le masque légèrement contre votre visage, en couvrant votre nez, puis faites passer doucement le harnais par-dessus votre tête.
- Fixez le harnais à la glissière Glider™ (E).
- Tirez sur les sangles inférieures pour les amener aussi bas que possible au niveau de votre nuque. Serrez les sangles sans forcer pour éliminer le jeu. Raccordez à l'appareil de PPC/VNDP, réglé sur la pression prescrite.

- Si nécessaire, serrez les sangles inférieures pour éliminer toute fuite éventuelle (évitée de serrer les sangles excessivement).
- Utilisez la taille de jupe en silicone qui vous convient le mieux. Deux tailles, Petit et Large, sont fournies avec votre masque.
- Lorsque vous devez retirer votre masque, il vous suffit de détacher le harnais de la glissière Glider™.

### ASTUCES DE MISE EN PLACE

- Les appuis frontaux doivent s'appuyer doucement contre votre front sans que les sangles supérieures du harnais ne soient trop serrées.
- S'il y a des fuites après réglage des sangles supérieures et inférieures du harnais, tirez légèrement sur le masque, les sangles toujours attachées, pour que la jupe en silicone se gonfle d'air, puis relâchez le masque sur le visage.

### NETTOYAGE DE VOTRE MASQUE

Pour garantir la sécurité et le confort en continu de votre masque nasal FlexiFit™ 405 :

- AVANT LA PREMIÈRE UTILISATION :**
  - Lavez le harnais (K) à la main dans de l'eau tiède savonneuse. Ne le laissez pas tremper pendant plus de 10 minutes, puis rincez à l'eau claire et laissez sécher à l'air libre à l'abri de la lumière directe du soleil.
- AVANT CHAQUE UTILISATION :**
  - Vérifiez que le masque n'est pas détérioré. Ne l'utilisez pas s'il est endommagé.
- APRÈS CHAQUE UTILISATION :**
  - Détachez la jupe en silicone (C), le rembourrage en mousse (D), le raccord coudé (B) et le harnais (K) de la coque du masque (A).
  - Lavez la jupe en silicone et la coque du masque dans de l'eau tiède savonneuse. Ne les laissez pas tremper pendant plus de 10 minutes, puis rincez à l'eau claire.
  - Essuyez le rembourrage en mousse à l'aide d'un chiffon humide. (Ne plongez pas le rembourrage en mousse dans de l'eau).
  - Laissez tous les composants sécher à l'abri de la lumière directe du soleil avant de les remonter. Le diffuseur (F) ne doit pas être lavé ni rincé. Il suffit de le remplacer s'il devient bruyant ou s'il se détériore. Sa durée de vie typique est de deux à trois mois. Des petits points peuvent apparaître sur le diffuseur - ils n'affectent en rien sa performance. Le masque nasal FlexiFit™ 405 peut être utilisé avec ou sans le diffuseur et son couvercle (G).
- UNE FOIS PAR SEMAINE :**
  - Lavez le harnais à la main dans de l'eau tiède savonneuse. Ne le laissez pas tremper pendant plus de 10 minutes, puis rincez à l'eau claire et laissez sécher à l'air libre à l'abri de la lumière directe du soleil.

### ATTENTION

- Ne laissez pas le masque tremper pendant plus de 10 minutes.
- Ne mettez pas le masque au lave-vaisselle.
- Ne nettoyez pas le masque avec des produits qui contiennent de l'alcool, des agents antibactériens, un antiseptique, de la javel, du chlore ou de la crème hydratante.
- Rangez le masque à l'abri de la lumière directe du soleil.

Toutes les actions mentionnées précédemment peuvent endommager ou détériorer votre masque et réduire sa durée de vie. Si votre masque nasal FlexiFit™ 405 se fragilise ou se craquelle, arrêtez de l'utiliser et remplacez-le immédiatement.

### MONTAGE DE VOTRE MASQUE

Votre masque nasal FlexiFit™ 405 est entièrement assemblé et prêt à l'emploi. Néanmoins, lorsque vous devez le nettoyer, suivez les instructions suivantes pour le remonter.

Reportez-vous au schéma de montage du masque.

- Placez le rembourrage en mousse (D) dans la coque du masque (A).
- En commençant par le sommet du masque, placez la jupe en silicone (C) sur le rembourrage en mousse et à l'intérieur de la coque du masque, en finissant à la base de celui-ci.
- Connectez le raccord coudé (B) sur la coque du masque.
- Mettez le harnais (K) à plat avec le côté de la boucle vers le bas. Placez le masque assemblé sur le harnais et fixez les quatre sangles aux fentes correspondantes de l'appui frontal (I) et de la glissière Glider™ (E). Cette opération peut être effectuée sans détacher les bandes VELCRO®, en faisant glisser le harnais dans les fentes.

\*VELCRO® est une marque déposée de VELCRO Industries BV.

### GARANTIE ET ÉLIMINATION

#### DÉCLARATION DE GARANTIE

Fisher & Paykel Healthcare garantit que le masque (à l'exclusion des rembourrages en mousse et des diffuseurs), utilisé conformément au mode d'emploi, ne présente aucun défaut de fabrication ou de matériaux et fonctionne conformément aux caractéristiques techniques officielles publiées par Fisher & Paykel Healthcare pendant une période de 90 jours à compter de la date d'achat par l'utilisateur final. Cette garantie est soumise aux limitations et exceptions énumérées en détail sur <http://www.fphcare.com/osa/productwarranty.asp>

#### ÉLIMINATION :

Cet appareil ne contient pas de substance dangereuse et peut être éliminé avec les déchets ménagers.

### AVERTISSEMENTS

- Ce masque doit uniquement être utilisé avec un appareil de pression positive continue (PPC) ou à deux niveaux de pression (VNDP) recommandé par votre médecin traitant ou votre pneumologue. Un masque ne doit être utilisé que si l'appareil de PPC/VNDP est en marche et fonctionne correctement.

**Explication de l'avertissement :** les appareils de PPC/VNDP sont conçus pour être utilisés avec des masques spécifiques qui laissent échapper un flux continu d'air par leurs orifices de fuite expiratoire. Lorsque l'appareil de PPC/VNDP est en marche et fonctionne normalement, il envoie de l'air frais qui chasse l'air expiré en dehors du masque par l'intermédiaire de ces orifices de fuite expiratoire. Si l'appareil de PPC/VNDP est arrêté ou ne fonctionne pas normalement, l'apport d'air frais peut être insuffisant et il est possible que l'air expiré soit à nouveau inhalé. La réinhalation de l'air expiré pendant plusieurs minutes peut, dans certaines circonstances, provoquer une suffocation.

- Dans le cas de faibles niveaux de pression de PPC / VNDP, le débit de fuite expiratoire à travers les orifices peut devenir insuffisant. Cela peut entraîner de la réinhalation.
- Ne bloquez pas les orifices de fuite expiratoire ni utilisez d'autres diffuseurs que ceux proposés par Fisher & Paykel Healthcare. Avant d'utiliser le masque, il faut toujours s'assurer que les gaz sont expulsés via les orifices de fuite expiratoire ou le diffuseur (s'il est utilisé).
- N'utilisez pas le masque en cas de vomissements ou de nausées.
- Cessez d'utiliser le masque en cas de réaction allergique à l'un de ses composants. Dans ce cas, consultez votre médecin.
- En cas d'utilisation du masque nasal FlexiFit™ 405 sur plusieurs patients, reportez-vous aux instructions de nettoyage correspondantes.

### ATTENTION

- Utilisez le masque uniquement pour l'usage pour lequel il est prévu, comme spécifié dans ce livret.
- Selon la loi fédérale des États-Unis, cet appareil ne peut être vendu que par ou sur l'ordonnance d'un médecin.

Le masque nasal FlexiFit™ 405 et ses accessoires ne contiennent pas de latex. Un traitement par pression positive continue (PPC) ou par ventilation nasale à deux niveaux de pression (VNDP) peut provoquer une sécheresse du nez et de la gorge. L'utilisation d'humidification chauffée peut considérablement réduire ces symptômes.

## MASCARILLA NASAL FLEXIFIT™ 405 INSTRUCCIONES DE UTILIZACION PARA EL PACIENTE

LA MASCARILLA NASAL FLEXIFIT™ 405 PUEDE SER USADA POR VARIOS PACIENTES O POR UN ÚNICO PACIENTE ADULTO AL CUAL EL MEDICO HA DIAGNOSTICADO UN TRATAMIENTO CPAP O DE VENTILADOR BI-LEVEL.

### COLOCACION DE LA MASCARILLA

- Quite la tapa de plástico de la vaina de silicona (C).
- Sosteniendo la mascarilla en una mano, extiéndala el arnés (K) con la otra lo suficiente para que se ajuste cómodamente sobre su cabeza.
- Sostenga la mascarilla ligeramente contra la cara, de forma que cubra la nariz; luego estire despacio el arnés para ponérselo sobre la cabeza.
- Fije el arnés a la correa Glider™ (E).
- Tire de las correas inferiores bajándolas lo más que pueda sobre la nuca. Ajuste suavemente las correas para que no haya holgura. Conecte la mascarilla a una máquina CPAP/Bi-Level puesta a la presión indicada.

- Si fuera necesario, ajuste las correas inferiores para eliminar las fugas. (Evite ajustar demasiado las correas).
- Utilice la vaina de silicona que mejor se adapte a su cara. Con su mascarilla se incluyen los tamaños pequeño y grande.
- Cuando tenga que quitarse la mascarilla desconecte el arnés Stretchgear™ de la correa Glider™.

### SUGERENCIAS PARA UN BUEN AJUSTE

- Las almohadillas de la frente deberían tocar ligeramente la frente sin que las correas de arriba estén demasiado apretadas.
- Si hay fugas después de ajustar las correas de arriba y de abajo, levante un poco la mascarilla de la cara mientras las correas están puestas. Esto permitirá que la vaina de silicona se infle de aire. Vuelva a colocar la mascarilla en la cara.

### LIMPIEZA DE LA MASCARILLA

Para una seguridad y un confort constantes con su mascarilla nasal FlexiFit™ 405:

- ANTES DE USARLA POR PRIMERA VEZ:**
  - Lave el arnés (K) para la cabeza en agua tibia con un detergente puro. No lo deje en remojo durante más de 10 minutos y enjuague con agua corriente. Deje secar al aire y alejado de la luz solar directa.
- ANTES DE CADA USO:**
  - Inspeccione su mascarilla verificando que no haya indicaciones de deterioro. No la utilice si se encuentra dañada.
- DESPUÉS DE CADA USO:**
  - Desmonte la vaina de silicona (C), la almohadilla de espuma (D), el codo (B) y el arnés para la cabeza (K) de la base de la mascarilla (A).
  - Lave la vaina de silicona y la base de la mascarilla en agua tibia con jabón. No la sumerja durante más de 10 minutos y luego enjuáguelas en agua corriente.
  - Limpié la almohadilla de espuma con un trapo húmedo. (No sumerja la almohadilla de espuma en agua.)
  - Deje secar todas las piezas alejadas de la luz solar directa antes de volver a montarlas. No lave ni enjuague el Difusor (F). Simplemente reemplácelo por un difusor nuevo si hace mucho ruido o se deteriora. El difusor debería durar de 2 a 3 meses. Es posible que pequeños puntos aparezcan en el difusor; esto no afecta a su funcionamiento. La mascarilla nasal FlexiFit™ 405 puede ser utilizada con o sin difusor y tapa del difusor (G).
- CADA 7 DÍAS:**
  - Lave el arnés para la cabeza en agua tibia con jabón puro. No lo deje en remojo durante más de 10 minutos y enjuáguelo con agua pura. Deje secar al aire alejado de la luz solar.

### PRECAUCIÓN

- No deje en remojo la mascarilla durante más de 10 minutos.
- No lave la mascarilla en un lavaplatos.
- No lave la mascarilla con productos que contengan alcohol, agentes antibacterianos, antisépticos, lejía, cloro o humectantes.
- No guarde la mascarilla donde esté expuesta directamente a la luz solar.

Las acciones anteriores pueden deteriorar o dañar la mascarilla y acortar su vida. Si la mascarilla Nasal FlexiFit™ 405 se debilita o se agrieta, deje de usarla y reemplácela inmediatamente.

### MONTAJE DE LA MASCARILLA

La mascarilla nasal FlexiFit™ 405 viene totalmente montada y lista para usar. Sin embargo, cuando sea necesario limpiarla, siga las siguientes instrucciones para volver a montarla.

Consulte el diagrama de montaje de la mascarilla.

- Coloque la almohadilla de espuma (D) en la base de la mascarilla (A).
- Comenzando por el vértice de la mascarilla, coloque la vaina de silicona (C) sobre la almohadilla de espuma y sobre la base de la mascarilla, terminando por la parte inferior de ésta.
- Presione el codo (B) en la base de la mascarilla.
- Extienda el arnés (K) dejando el lado del bucle hacia abajo. Coloque la mascarilla montada sobre el arnés y fije las cuatro correas en las ranuras correspondientes del apoyo para la frente (I) y de la correa Glider™ (E). Esto se puede efectuar sin tener que desprender las lengüetas de marca VELCRO®, insertando el arnés a través de las ranuras.

\*VELCRO® es una marca comercial registrada de VELCRO Industries BV.

### GARANTÍA Y DESECHO

#### DECLARACIÓN DE GARANTÍA

Fisher & Paykel Healthcare garantiza que la mascarilla (con exclusión de espumas y difusores de material), y si se utiliza según indican las instrucciones de uso, estará libre de defectos de mano de obra y materiales y funcionará de acuerdo a las especificaciones oficiales publicadas por Fisher & Paykel Healthcare durante un periodo de 90 días desde la fecha de compra por parte del usuario final. Esta garantía está sujeta a limitaciones y excepciones establecidas en detalle en <http://www.fphcare.com/osa/productwarranty.asp>

#### DESECHO:

Este dispositivo no contiene ninguna sustancia peligrosa y puede ser desechado en la basura general.

### ADVERTENCIAS

- Esta mascarilla se debe utilizar únicamente con el equipo CPAP o Bi-Level recomendado por su médico o terapeuta respiratorio. No utilice la mascarilla a menos que el equipo CPAP/Bi-Level esté encendido y funcione correctamente.

**Explicación de la advertencia:** Los equipos CPAP/Bi-Level deben ser utilizados con mascarillas especiales que incluyan orificios del flujo de escape y permitan exhalar continuamente el aire hacia fuera de la mascarilla. Cuando el equipo CPAP/Bi-Level está conectado y funcionando correctamente, el aire nuevo del equipo CPAP/Bi-Level purga el aire exhalado por los orificios del flujo de escape de la mascarilla. Sin embargo, cuando el equipo CPAP/Bi-Level no está funcionando, no se proporcionará aire nuevo a través de la mascarilla, y el aire exhalado podría volver a ser inhalado. La reinhalación del aire exhalado durante más de unos cuantos minutos puede llevar en algunos casos a asfixia.

- A presiones de CPAP/Bi-Level bajas, el flujo a través de los orificios del flujo de escape puede ser inadecuado para eliminar todo el aire exhalado del tubo. Esto puede llevar a la reinhalación.
- No bloquee los orificios del flujo de escape ni utilice difusores alternativos que no sean los fabricados por Fisher & Paykel Healthcare. Antes del uso, siempre asegúrese que el gas está saliendo por los orificios del flujo de escape o través del difusor (si se está utilizando).
- No utilice la mascarilla si siente náuseas o tiene vómitos.
- Interrumpa el uso de la mascarilla si hubiera una reacción alérgica a cualquiera de sus partes. En este caso consulte a su médico.
- Si se está reutilizando la mascarilla nasal FlexiFit™ 405 con diferentes pacientes, consulte las instrucciones para la limpieza de la mascarilla nasal 405 para varios pacientes.

### PRECAUCIÓN

- Utilice la mascarilla únicamente para los fines para los que fue diseñada, y de acuerdo con lo indicado en el presente manual.
- La Ley Federal de los Estados Unidos restringe la venta de este dispositivo a un médico o por orden de este.

La mascarilla nasal FlexiFit™ 405 y sus accesorios están libres de látex. Para mucha gente la terapia CPAP/Bi-Level ocasiona sequedad en la nariz y la garganta. La humidificación calentada puede reducir esos síntomas sustancialmente.

## OXYGEN/PRESSURE PORT CONNECTOR

If pressure readings and/or supplemental oxygen are required, an Oxygen/Pressure Port Connector is available (Code 900HC452).

- Connect the large end of the Connector (T) to the Swivel (J) on the mask and the small end of the Connector to the Breathing Tube (R).
- Open the Port Cap(s) (P) and place the pressure and/or oxygen tube (S) firmly over the port(s) (Q).

(The two ports are identical; either Port may be used for oxygen or pressure measurement. Only remove the Port Cap from ports that are being used.)

- Note:** At a fixed flow rate of supplemental oxygen, the inhaled oxygen concentration will vary, depending on the pressure settings, patient breathing pattern, mask selection, and the leak rate.

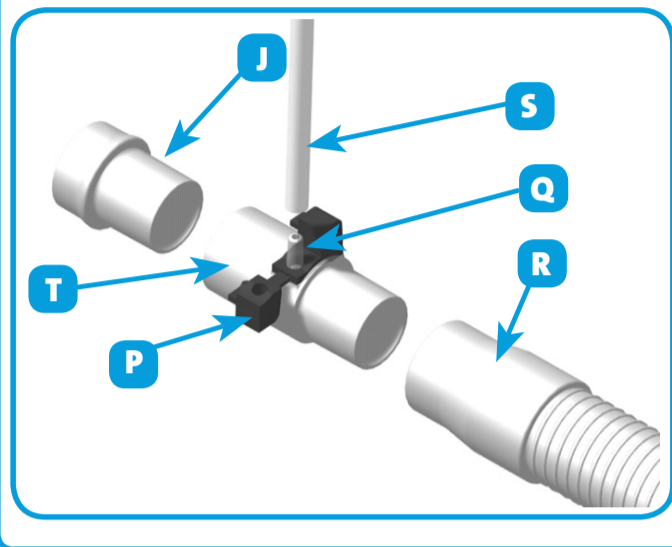
- Warning:** If oxygen is used with this CPAP/Bi-Level machine, the oxygen flow must be turned off when the CPAP/Bi-Level machine is not operating.

**Explanation of Warning:** When the CPAP/Bi-Level device is not in operation, and the oxygen flow is left on, oxygen delivered into the ventilator tubing may accumulate within the CPAP/Bi-Level machine enclosure. Oxygen accumulated in the CPAP/Bi-Level machine enclosure will create a risk of fire.

- Warning:** Do not smoke while using or in the vicinity of someone using oxygen with this mask.

- Warning:** Do not use Polyvinyl Chloride (PVC) pressure and/or oxygen tubing. Use silicone tubing instead.

**Explanation of Warning:** Contact with PVC can cause premature cracking of ports.

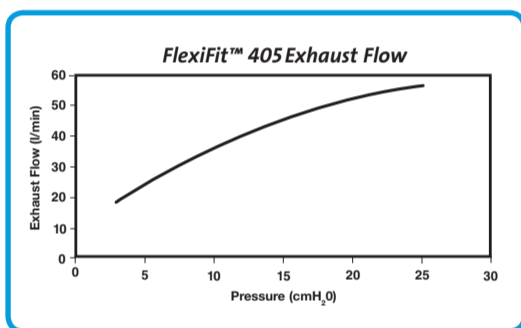


## TECHNICAL SPECIFICATIONS

### EXHAUST FLOW

Nasal masks for CPAP and Bi-Level have exhaust flow holes to expel the air that you exhale from the mask. The FlexiFit™ 405 Nasal Mask has a unique Diffuser system that is designed to diffuse the air that is expelled from the mask. This reduces the draft. The Diffuser does not significantly change the amount of air flowing from the mask, therefore the mask can be used with or without the Diffuser.

PRESSURE (cmH <sub>2</sub> O)	3	5	7	9	11	13	15	17	19	21	23	25
FLOW (L/MIN)	18	24	29	33	37	41	44	47	50	53	55	58



### RESISTANCE TO FLOW

Pressure drop through mask @ 50 l/min is 0.1 ± 0.1 cmH<sub>2</sub>O  
Pressure drop through mask @ 100 l/min is 0.5 ± 0.1 cmH<sub>2</sub>O

### MASK DEAD SPACE

88cc

### OPERATING CONDITIONS

- Operating pressure range is 3-25 cm H<sub>2</sub>O.
- Operating temperature range is 5-50°C (40-120°F).

### SOUND

The Sound Power Level of the mask is 28 dBA, with uncertainty 2.5 dBA.  
The Sound Pressure Level of the mask is 22 dBA, with uncertainty 2.5 dBA.

## RACCORD DE CONNEXION À LA PRESSION/OXYGÈNE

Un raccord de connexion à la pression/oxygène est disponible (référence 900HC452) au cas où un apport en oxygène additionnel et/ou la mesure de la pression sont nécessaires.

- Raccordez l'extrémité large du raccord (T) à l'embout (J) du masque et raccordez l'autre extrémité plus petite au circuit respiratoire (R).
- Retirez le ou les bouchons (P) des connecteurs et raccordez le tuyau de la pression et/ou le tuyau de l'oxygène (S) fermement sur le ou les connecteurs (Q).

(Les deux connecteurs sont identiques et interchangeables. Retirez uniquement les bouchons des connecteurs que vous souhaitez utiliser.)

- Remarque :** pour un débit d'oxygène additionnel fixe, la concentration d'oxygène inspirée peut varier, selon la pression réglée, l'activité respiratoire du patient, le type de masque, et les fuites.

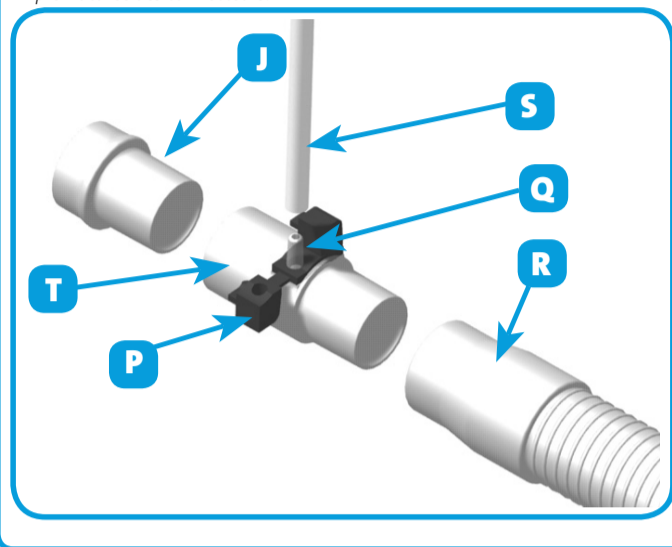
- Avertissement :** lors de l'utilisation d'oxygène sous PPC/VNDP, le débit d'oxygène doit être coupé quand l'appareil de PPC/VNDP est arrêté.

**Explication de l'avertissement :** lorsque l'appareil de PPC/VNDP est éteint et que le débit d'oxygène est ouvert, l'oxygène peut s'accumuler dans le circuit de l'appareil. L'oxygène accumulé dans l'appareil entraîne un risque d'incendie.

- Avertissement :** ne fumez pas pendant l'utilisation d'oxygène ou près d'une personne sous oxygène.

- Avertissement :** n'utilisez pas de tubulures en PVC (chlorure de polyvinyle) pour la pression et/ou pour l'oxygène. Utilisez uniquement des tubulures en silicone.

**Explication de l'avertissement :** le contact avec du PVC peut causer la fissuration prématurée des connecteurs.

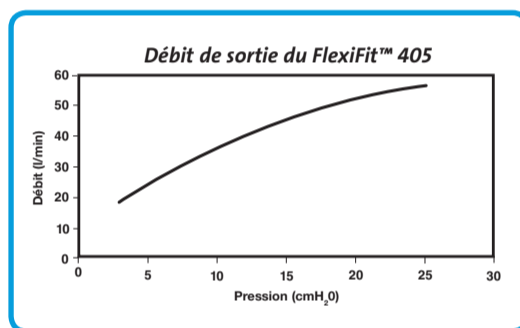


## CARACTÉRISTIQUES TECHNIQUES

### DÉBIT DE FUITE EXPIRATOIRE

Les masques nasaux utilisés avec les appareils de PPC et à deux niveaux de pression sont munis d'orifices de fuite expiratoire servant à l'expulsion de l'air que vous expirez hors du masque. Le masque nasal FlexiFit™ 405 comprend un système diffuseur exclusif conçu pour chasser l'air expiré du masque et en réduire le jet. Le diffuseur ne changera pas beaucoup le débit d'air s'échappant du masque, par conséquent, le masque peut être utilisé avec ou sans le diffuseur.

PRESSION (cmH <sub>2</sub> O)	3	5	7	9	11	13	15	17	19	21	23	25
DÉBIT (L/MIN)	18	24	29	33	37	41	44	47	50	53	55	58



### RÉSISTANCE AU DÉBIT

Baisse de la pression via le masque à 50 l/min : 0,1 ± 0,1 cmH<sub>2</sub>O  
Baisse de la pression via le masque à 100 l/min : 0,5 ± 0,1 cmH<sub>2</sub>O

### ESPACE MORT DU MASQUE

88 cm<sup>3</sup>

### CONDITIONS D'UTILISATION

- Plage de pression : 3 à 25 cmH<sub>2</sub>O.
- Plage de température : 5 à 50 °C.

### NIVEAU SONORE

Le niveau de puissance sonore du masque est de 28 dBA avec une incertitude de 2,5 dBA.

Le niveau de pression acoustique du masque est de 22 dBA avec une incertitude de 2,5 dBA.

## CONECTOR DEL PUERTO DE OXÍGENO/PRESIÓN

Si se requiere de oxígeno adicional y/o de mediciones de presión, se puede obtener un conector de puerto de oxígeno/presión (Código 900HC452).

- Conecte el extremo grande del conector (T) a la pieza giratoria (J) de la mascarilla y el extremo pequeño del conector al tubo de respiración principal (R).
- Abra la(s) tapa(s) del/de los puerto(s) (P) y coloque el tubo de presión y/u oxígeno (S) firmemente sobre el/los puerto(s) (Q).

(Ambos puertos son idénticos; cualquiera de ellos puede ser utilizado para el oxígeno o para tomar mediciones de presión. Únicamente retire la tapa de los puertos que van a ser utilizados.)

- Nota:** A una tasa fija de flujo de flujo de oxígeno suplementario, la concentración de oxígeno inhalado variará dependiendo de la presión ajustada, del patrón respiratorio del paciente, de la mascarilla seleccionada y de la tasa de fugas.

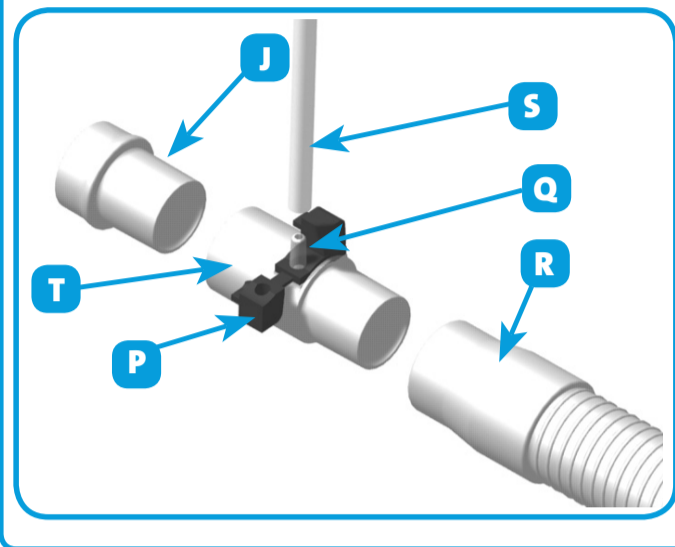
- Advertencia:** Si se utiliza oxígeno con un equipo de CPAP/Bi-Level, el flujo del oxígeno debe cerrarse cuando el equipo no esté funcionando.

**Explicación de la advertencia:** Cuando el equipo de CPAP/Bi-Level no está funcionando y el flujo de oxígeno continúa, el oxígeno administrado a los tubos del ventilador se puede acumular dentro de carcasa del equipo de CPAP/Bi-Level. El oxígeno acumulado en el equipo de CPAP/Bi-Level puede originar un incendio.

- Advertencia:** No fume durante el uso o cerca de alguien que esté recibiendo oxígeno a través de esta mascarilla.

- Advertencia:** No utilice tubos de presión y/o oxígeno de cloruro de polivinilo (PVC). Utilice en su lugar tubos de silicona.

**Explicación de la advertencia:** El contacto con el PVC causará el agrietamiento prematuro de los puertos.

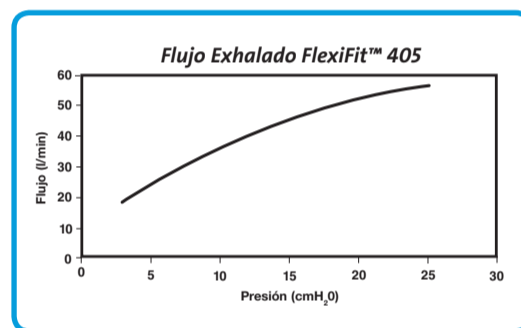


## ESPECIFICACIONES TÉCNICAS

### FLUJO DE ESCAPE

Las mascarillas nasales para el tratamiento CPAP y Bi-Level tienen orificios de flujo de escape para expeler el aire que usted exhala de la mascarilla. La mascarilla nasal FlexiFit™ 405 posee un sistema difusor único que ha sido diseñado para la difusión del aire expelido por la mascarilla. Esto permite reducir la corriente de aire. El difusor no altera mucho la cantidad de aire que fluye de la mascarilla, y por eso puede ser usada con o sin difusor.

PRESIÓN (cmH <sub>2</sub> O)	3	5	7	9	11	13	15	17	19	21	23	25
FLUJO (L/MIN)	18	24	29	33	37	41	44	47	50	53	55	58



### RESISTENCIA AL FLUJO

Caída de presión a través de la mascarilla a 50 l/min 0,1 ± 0,1 cmH<sub>2</sub>O  
Caída de presión a través de la mascarilla a 100 l/min 0,5 ± 0,1 cmH<sub>2</sub>O

### ESPACIO MUERTO DE LA MASCARILLA

88 cc

### CONDICIONES OPERATIVAS

- Rango operativo de presión: 3-25 cmH<sub>2</sub>O.
- Rango operativo de temperatura: 5-50 °C (40-120 °F).

### SONIDO

El nivel de potencia del sonido de la mascarilla es de 28 dBA, con una incertidumbre de 2,5 dBA.

El nivel de presión del sonido de la mascarilla es de 22 dBA, con una incertidumbre de 2,5 dBA.

## FISHER & PAYKEL HEALTHCARE LTD

MANUFACTURER 15 Maurice Paykel Place, East Tamaki, Auckland 2013  
PO Box 14 348, Panmure, Auckland 1741, New Zealand  
Tel: +64 9 574 0100  
Fax: +64 9 574 0158  
Email: info@fpicare.com.nz  
Website: www.fpicare.com

AUSTRALIA	Tel: +61 3 9879 5022 Fax: +61 3 9879 5232
AUSTRIA	Tel: 0800 29 31 23 Fax: 0800 29 31 22
BENELUX	Tel: +31 40 216 3555 Fax: +31 40 216 3554
CHINA	Tel: +86 (20) 3205 3486 Fax: +86 (20) 3205 2132
FRANCE	Tel: +33 1 6446 5201 Fax: +33 1 6446 5221
GERMANY	Tel: +49 7181 98599 0 Fax: +49 7181 98599 66
INDIA	Tel: +91 80 4284 4000 Fax: +91 80 4123 6044
IRISH REPUBLIC	Tel: 1800 409 011
ITALY	Tel: +39 06 7839 2939 Fax: +39 06 7814 7709
JAPAN	Tel: +81 3 3661 7205 Fax: +81 3 3661 7206
NORTHERN IRELAND	Tel: +0800 132 189
SPAIN	Tel: +34 902 013 346 Fax: +34 902 013 379
SWEDEN	Tel: +46 8 564 76 680 Fax: +46 8 36 63 10
SWITZERLAND	Tel: 0800 83 47 63 Fax: 0800 83 47 54
TAIWAN	Tel: +886 2 8751 1739 Fax: +886 2 8751 5625
TURKEY	Tel: +90 312 354 34 12 Fax: +90 312 354 31 01
UK (EU)	(EU Authorised Representative) Fisher & Paykel Healthcare Ltd Unit 16, Cordwallis Park, Clivemont Road, Maidenhead, Berkshire SL6 7BU, UK Tel: +44 1628 626 136 Fax: +44 1628 626 146
USA	Tel: 1 800 446 3908 or +1 949 453 4000 Fax: +1 949 453 4001

CE 0123

© 2010 Fisher & Paykel Healthcare Limited

Fisher & Paykel  
HEALTHCARE

## MULTI-PATIENT CLEANING INSTRUCTIONS

Your FlexiFit™ 405 Nasal Mask is provided patient-ready. To reuse between patients please follow the guidelines below.

### CLEANING / DESOILING

- Before disinfection, remove visible soil by disassembling and thoroughly cleaning the mask with a small brush under running potable tap water.

FAILURE TO PROPERLY CLEAN THIS DEVICE MAY RESULT IN INADEQUATE DISINFECTION.

### HIGH-LEVEL DISINFECTION PARAMETERS

NB: For autoclave cycles, components should be enclosed in a sterilization peel pouch.

MASK BASE	<b>AUTOCLAVING</b> Autoclave 15 minutes' exposure at 121°C (250°F). <b>OR</b> <b>THERMAL DISINFECTION</b> Soak parts in hot-water bath for 30 minutes at 70°C (158°F). <b>OR</b> <b>STERRAD® 100S</b> Follow manufacturer's instructions for Sterrad® 100S sterilization system. <b>OR</b> <b>CIDEX® OPA</b> Follow manufacturer's instructions for high-level disinfection. Immerse for 12 minutes at 20°C (68°F). Rinse thoroughly in potable water. <b>OR</b> <b>SPOROX® II</b> Follow manufacturer's instructions for high-level disinfection. Immerse for 6 hours at 20°C (68°F). Rinse thoroughly in potable water.
-----------	--

HEADGEAR	Hand-wash the Headgear in pure soap dissolved in lukewarm water. Dry out of direct sunlight.
----------	--

FOAM CUSHION	Replace with new part.
--------------	------------------------

DIFFUSER DIFFUSER COVER	If continuing use with the Diffuser, replace with a new part.
----------------------------	---

COQUE DU MASQUE	<b>STÉRILISATION À L'AUTOCLAVE</b> Autoclave 15 minutes à 121 °C. <b>OU</b> <b>DÉSINFECTION THERMIQUE</b> Plongez toutes les pièces du masque dans de l'eau chaude à 70 °C pendant 30 minutes. <b>OU</b> <b>STERRAD® 100S</b> Suivez les recommandations du fabricant concernant l'utilisation du système de stérilisation Sterrad® 100S. <b>OU</b> <b>CIDEX® OPA</b> Suivez les recommandations du fabricant concernant la désinfection de haut niveau. Immergez 12 minutes à 20 °C. Rincez soigneusement à l'eau potable. <b>OU</b> <b>SPOROX® II</b> Suivez les recommandations du fabricant concernant la désinfection de haut niveau. Immergez pendant 6 heures à 20 °C. Rincez soigneusement à l'eau potable.
-----------------	--

HARNAIS	Lavez à la main à l'eau tiède savonneuse et laissez sécher à l'abri de la lumière directe du soleil.
---------	--

MOUSSE	Remplacez par une nouvelle pièce.
--------	-----------------------------------

DIFFUSEUR REMBOURRAGE EN MOUSSE	En cas d'usage en continu du diffuseur, remplacez par une nouvelle pièce.
------------------------------------	---

BASE DE LA MASCARILLA	<b>AUTOCLAVE</b> Exposición de 15 minutos al autoclave a una temperatura de 121 °C (250 °F). <b>OU</b> <b>DÉSINFECCIÓN TÉRMICA</b> Ponga en remojo las piezas en un baño de agua caliente durante 30 minutos a 70 °C (158 °F). <b>OU</b> <b>STERRAD® 100S</b> Siga las instrucciones del fabricante para el sistema de esterilización Sterrad® 100S. <b>OU</b> <b>CIDEX® OPA</b> Siga las instrucciones del fabricante para una desinfección de alto nivel. Sumerja completamente en la solución durante 12 minutos a 20 °C (68 °F). Enjuague bien con agua potable. <b>OU</b> <b>SPOROX® II</b> Siga las instrucciones del fabricante para una desinfección de alto nivel. Sumerja completamente en la solución durante 6 horas a 20 °C (68 °F). Enjuague bien con agua potable.
-----------------------	--

ARNÉS	Lavar a mano el arnés en agua tibia con jabón y dejar secar alejado de la luz solar directa.
-------	--

ALMOHADILLA DE ESPUMA	Cambiar por una pieza nueva.
-----------------------	------------------------------

DIFUSOR TAPA DEL DIFUSOR	Si la va a volver a usar con difusor, ponga uno nuevo.
-----------------------------	--

THE FLEXIFIT™ 405 NASAL MASK HAS BEEN VALIDATED TO WITHSTAND 20 CYCLES OF THE ABOVE PARAMETERS. DO NOT USE IF DAMAGED.

DISCLAIMER: IT IS THE USER'S RESPONSIBILITY TO QUALIFY ANY DEVIATIONS FROM THE RECOMMENDED METHOD OF REPROCESSING.

CONTACT YOUR LOCAL HOME CARE PROVIDER FOR ADDITIONAL INFORMATION.

LE MASQUE NASAL FLEXIFIT™ 405 A ÉTÉ VALIDÉ POUR 20 CYCLES DE NETTOYAGE DANS LES CONDITIONS DÉCRITES CI-DESSUS. NE L'UTILISEZ PAS S'IL EST ENDOMMAGÉ.

CLAUDE DE NON-RESPONSABILITÉ : IL INCOMBE À L'UTILISATEUR D'ASSURER L'ADÉQUATION DE TOUTE AUTRE MÉTHODE DE RECONDITIONNEMENT.

POUR DE PLUS AMPLES INFORMATIONS, VEUILLEZ CONTACTER VOTRE FOURNISSEUR DE MATÉRIEL DE SOINS À DOMICILE.

LA MASCARILLA NASAL FLEXIFIT™ 405 HA SIDO HOMOLOGADA PARA SOPORTAR 20 CICLOS SEGÚN LOS PARÁMETROS ANTERIORES. NO LA UTILICE SI SE ENCUENTRA DAÑADA.

DESCARGO DE RESPONSABILIDAD: SERÁ RESPONSABILIDAD DEL USUARIO CUALQUIER DESVIACIÓN DE LOS MÉTODOS DE REPROCESADO RECOMENDADOS.

PÓNGASE EN CONTACTO CON SU PROVEEDOR LOCAL DE ATENCIÓN DOMICILIARIA PARA OBTENER INFORMACIÓN ADICIONAL.

This product is covered by one or more of the following patents or patent applications in the corresponding countries listed below.

USA: US 6615834, US 6666283, US 6789541, US 6791926, US 6951218, US 7017576, US 7308895  
Australia: AU 784321, AU 785331, AU 2002302002, AU 2003281188, AU 2004294873, AU 783749  
Europe: EP 1163924 (GB, IT, ES), EP 1905475, EP 1306098, EP 1289590, EP 1521613, EP 1270593, EP 1163923 (IT, GB, ES)